

## Chauffe Eau Solaire Individuel

# CESI 200/300

**CESI 200L**  
Réf. 20500 NW

**CESI 300L**  
Réf. 20501 NW

GARANTIE 2 ANS



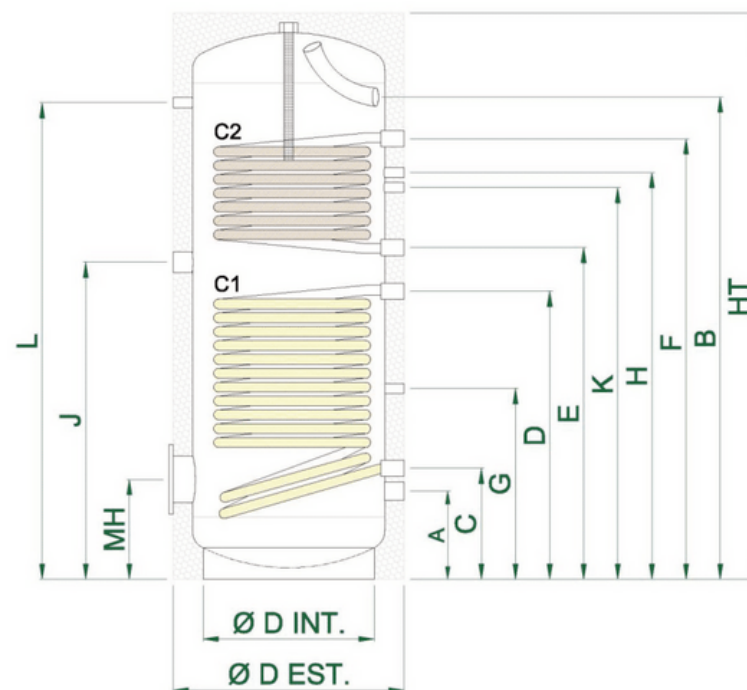
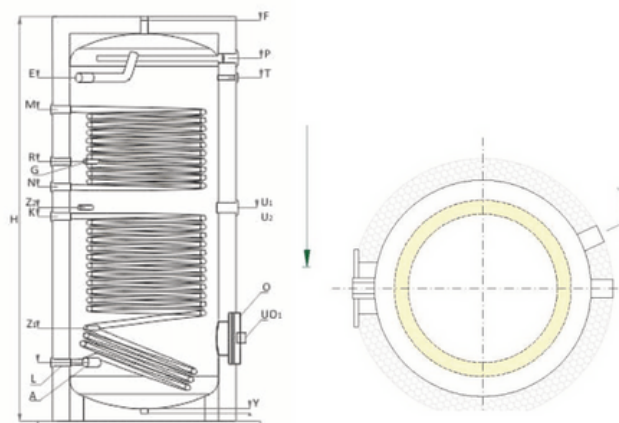
## Description

### CHAUFFE-EAU VITRIFIÉ A DOUBLE SERPENTIN

Le nouveau système solaire thermique à circulation Gamme de chauffe-eau à double serpentin intérieur pour le stockage d'eau chaude à usages sanitaires. Ils sont conçus pour le plus grand rendement, avec un échangeur solaire placé dans le bas et un second échangeur dans le haut. L'énergie absorbée par les capteurs solaires est transmise à l'eau sanitaire du chauffe-eau via l'échangeur solaire spécifique.

### KSF-M25

Capteur solaire plan (2,43 m<sup>2</sup>) à haut rendement, dont le cadre extérieur robuste est en aluminium traité avec des additifs spéciaux pour le protéger de la corrosion. La boucle interne en cuivre en harpe unique est composée de 2 tuyauteries horizontales de distribution et de 12 tuyauteries verticales soudées par ultrasons, gage du plus haut échange thermique et de perles de charge réduites. Elle permet la réalisation de rangées de 6 capteurs tout au plus et la réduction de la consommation du circulateur de l'installation, ce qui va de paire avec une économie d'énergie.



	CESI 200	CESI 300
Volume (L)	200	300
Capacité du réservoir (L)	187	283
Poids (M)	88	121
Isolation (mm)	50	50
Surface de l'échangeur C1 / C2 (m <sup>2</sup> )	0,85/0,62	1,27/0,85
Capacité de l'échangeur C1 / C2 (L)	5,1/3,8	7,6/5,1
Puissance de l'échangeur (60-80°C) C1 / C2 (KW)	26/16	34/26
Débit de l'échangeur (60-80°C) C1 / C2 (Lftl)	639/393	835/639
Déperdition de chaleur dt45k (kWh)	1,5	1,7
Classe énergétique ([-])	B	B
Température maximale d'utilisation (°C)	95	95
Pression nominale de stockage (bar)	10	10
Pression nominale de l'échangeur de chaleur (bar)	6	6
Valeur n1 C1 / C2 ([-])	4,0/0,8	8,2/2,5
Bride (H)	0180	0180
Entrée d'eau sanitaire (H)	FI-	FI1
Sortie d'eau sanitaire (H)	F1"	F1'
Sortie du serpentin : Inf. / Sup. (H)	FI-	FI1
Entrée du serpentin : Inf. / Sup. (H)	FI-	FI1
Puisard 1 et puisard 2 (H)	F1/2"	F 1/2-
Résistance électrique (H)	F1 1/2-	F 1 1g-
Recyclage d'ecs (H)	F3/4"	F 3/4-
Thermomètre (H)	F1/2"	F1/2-
Diamètre extérieur (mm)	600	600
Diamètre intérieur (mm)	500	500
Hauteur de stockage (mm)	1230	1760
Bride MH (mm)	287	287
Entrée d'eau froide sanitaire A (mm)	242	242
Sortie d'eau chaude sanitaire B (mm)	982	1512
Sortie de l'échangeur inférieur C (mm)	242	242
Entrée de l'échangeur inférieur D (mm)	602	782
Sortie de l'échangeur supérieur E (mm)	712	942
Entrée de l'échangeur supérieur F (mm)	982	1302
Puisard porte-sonde 1 g (mm)	422	512
Puisard porte-sonde 2 h (mm)	847	1122
Résistance électrique j (mm)	657	862
Recyclage sanitaire k (mm)	735	1088
Thermomètre l (mm)	982	1512